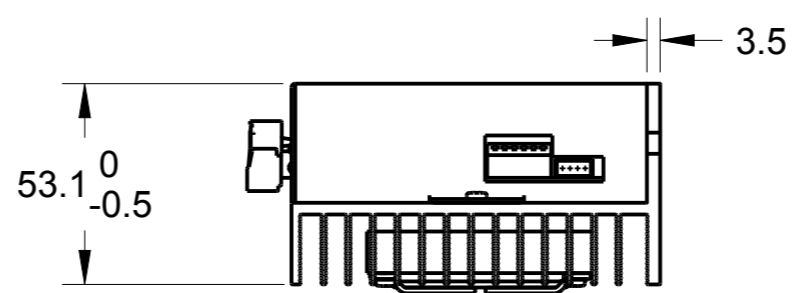
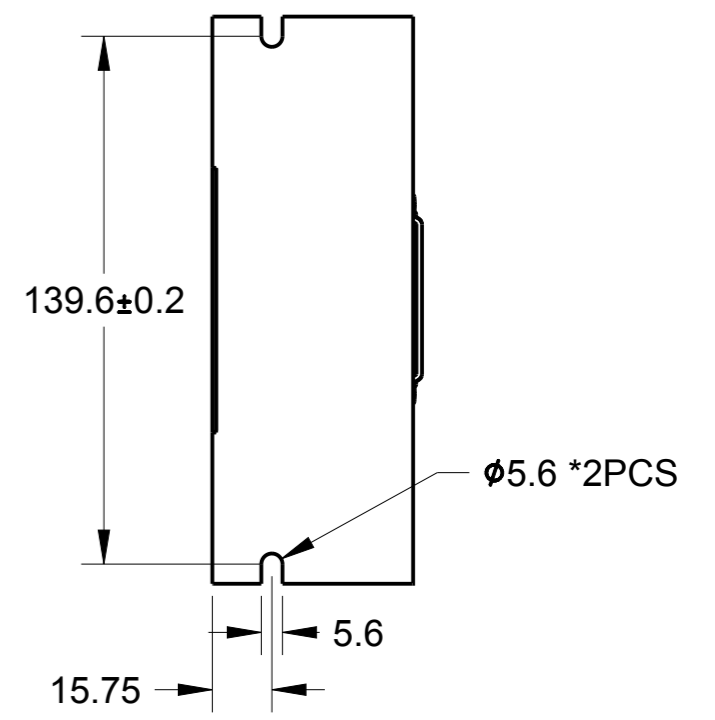
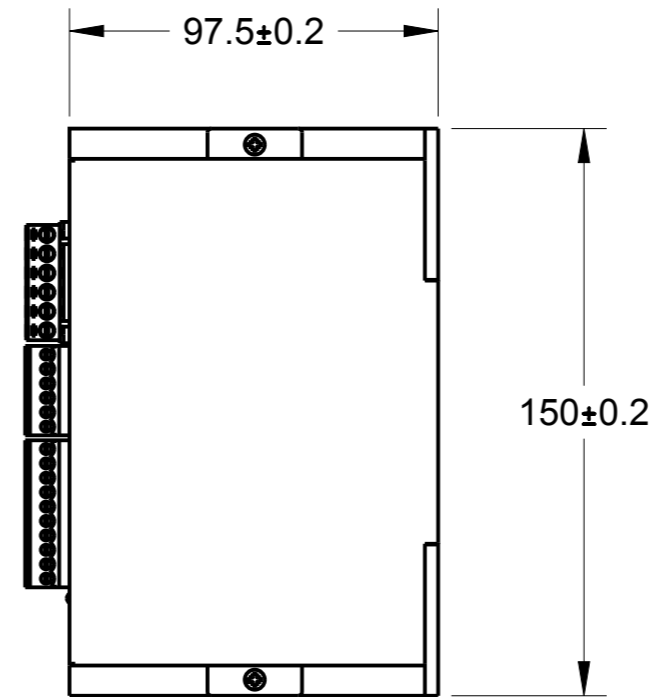
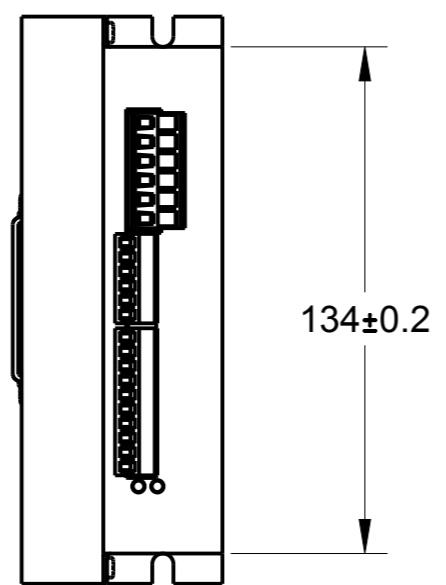
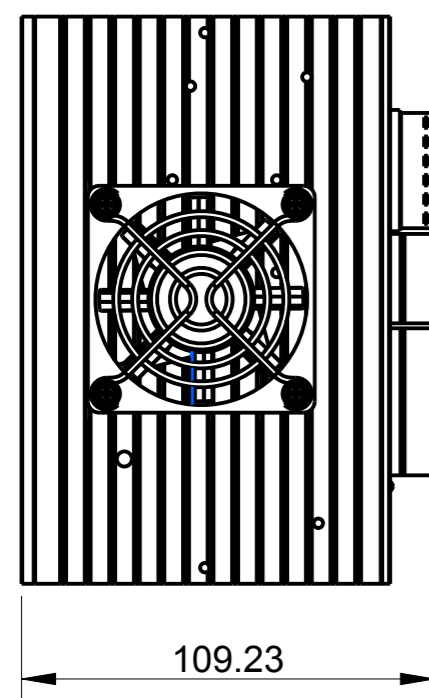
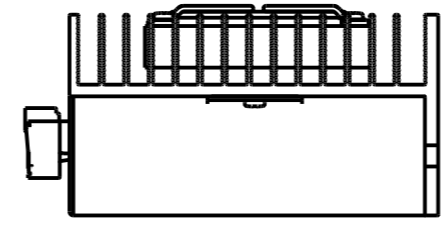
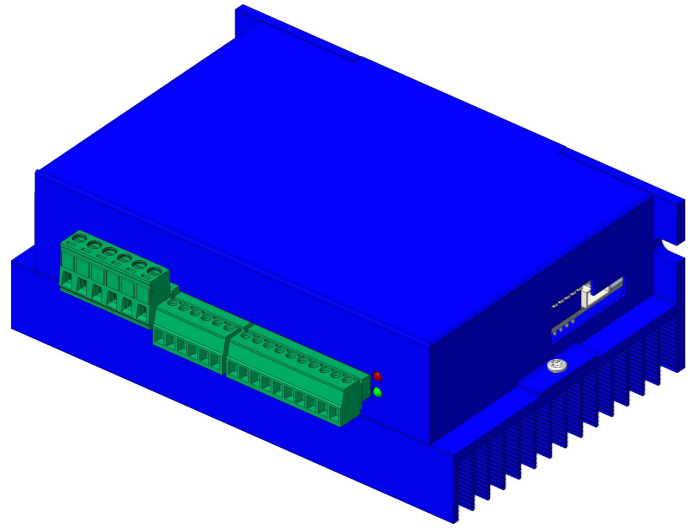



REVISION HISTORY				
REV	ECN NO.	DATE	DESCRIPTION	ENGINEER
A	#	2021-09-26	INITIAL RELEASE	JZ

驱动器外形尺寸图
PROFILE DIMENSIONS



NOTES:

1. 驱动器外壳材料铝合金AL6061
2. 表面颜色: 阳极氧化蓝色 (喷砂)
3. 此图只是外壳尺寸图 (不包括接插端子)

TOLERANCE UNLESS OTHERWISE SPECIFIED		材料符合RoHS2.0指令要求 All Material are to be RoHS2.0 Compliant								
GB/T1804-m eqv ISO 2768-1 class m ≤6 ±0.1 >6 ~ 30 ±0.2 >30 ~ 120 ±0.3 >120 ~ 400 ±0.5 >400 ~ 1000 ±0.8 >1000 ~ 2000 ±1.2 Angles: ±0.5° Chamfer: ±5		ALL UNITS ARE IN MM							名称 TITLE	
第三视角画法 3RD ANGLE PROJECTION		设计 DESIGN		JZ	20200102	图号 DWG.NO.		2HS86		
审核 CHECK		批准 APPROVE		A	比例 SCALE	1:2	材料 MATERIAL	AL6061	SIZE	A3
		版本 REV	A	页数 SHEET	1 OF 1					